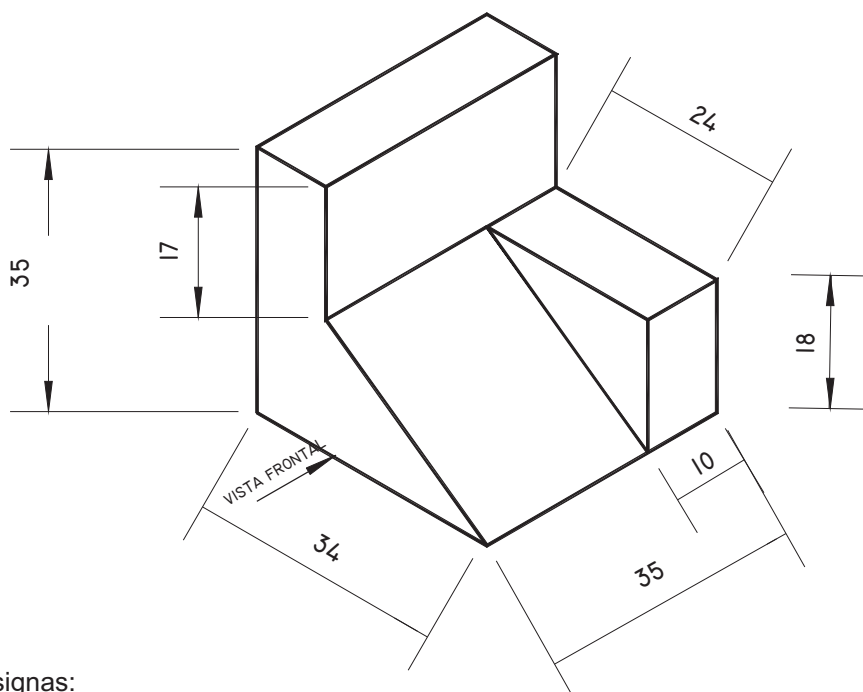
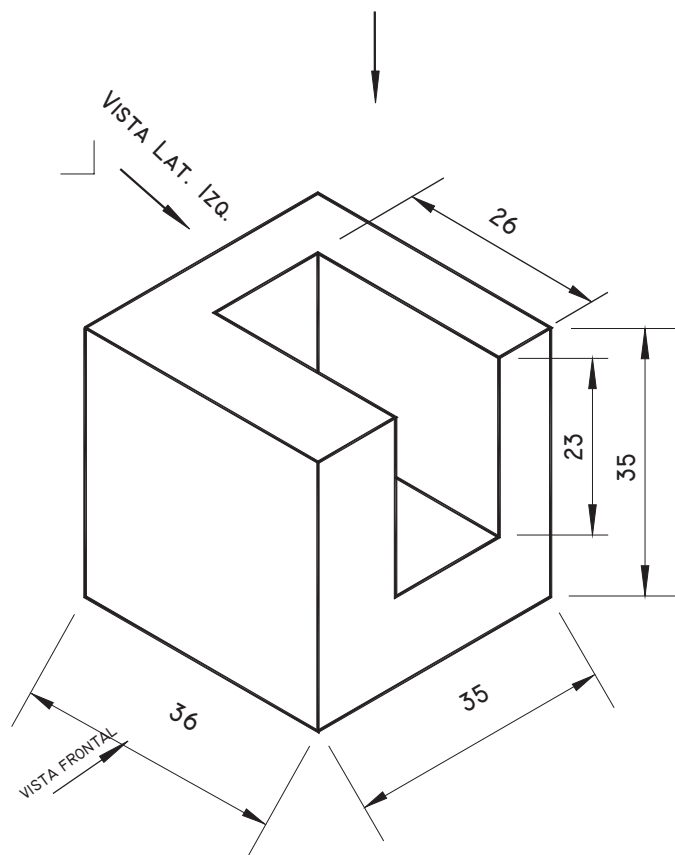


VISTA
FRONTAL

VISTA
LATERAL
IZQUIERDA

VISTA
SUPERIOR

VISTA
SUPERIOR



Consignas:

- 1.- Realizar cada dibujo en una hoja con formato A3, rótulo completo y caligrafía
- 2.- Realizar el dibujo en escala de ampliación 2:1
- 3.- Obtener de cada dibujo las 3 vistas solicitadas (Frontal, Lat. Izq. Superior)
- 4.- Diferencial trazos
- 5.- TP N° 7
- 6.- De título colocar "Vistas" (Sin comillas)
- 7.- No acotar
- 8.- Separación entre dibujos aprox 20 mm

Por consultas: michiardi@hotmail.com

VISTAS - VISUALIZACIÓN DE PIEZAS

